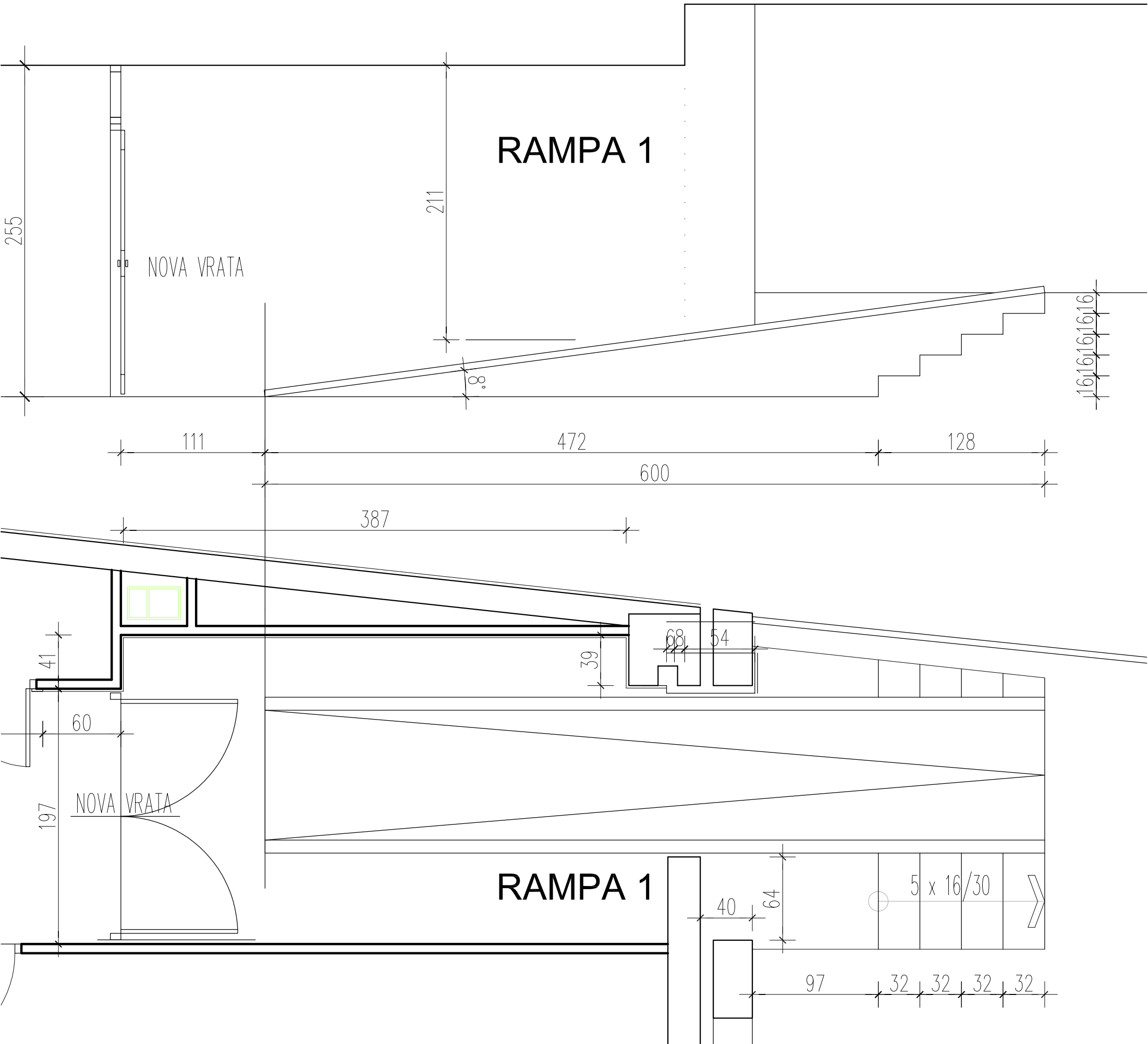
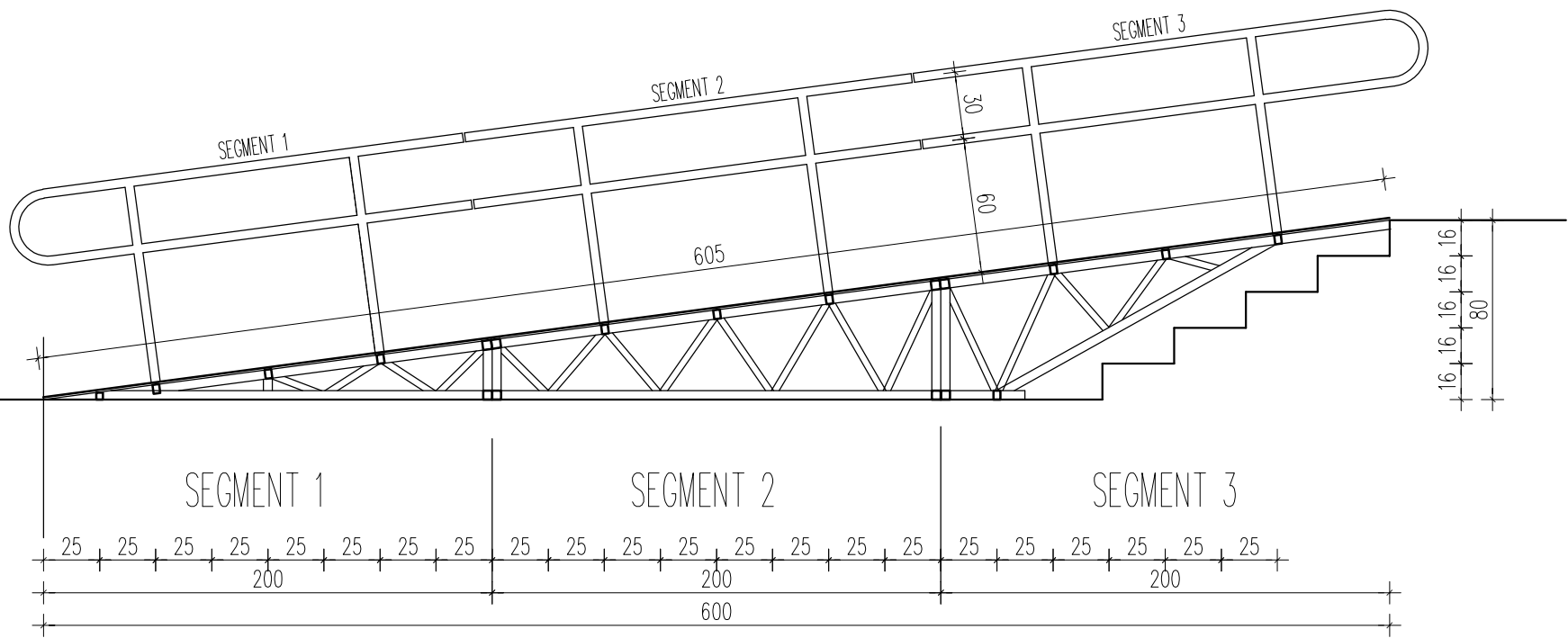
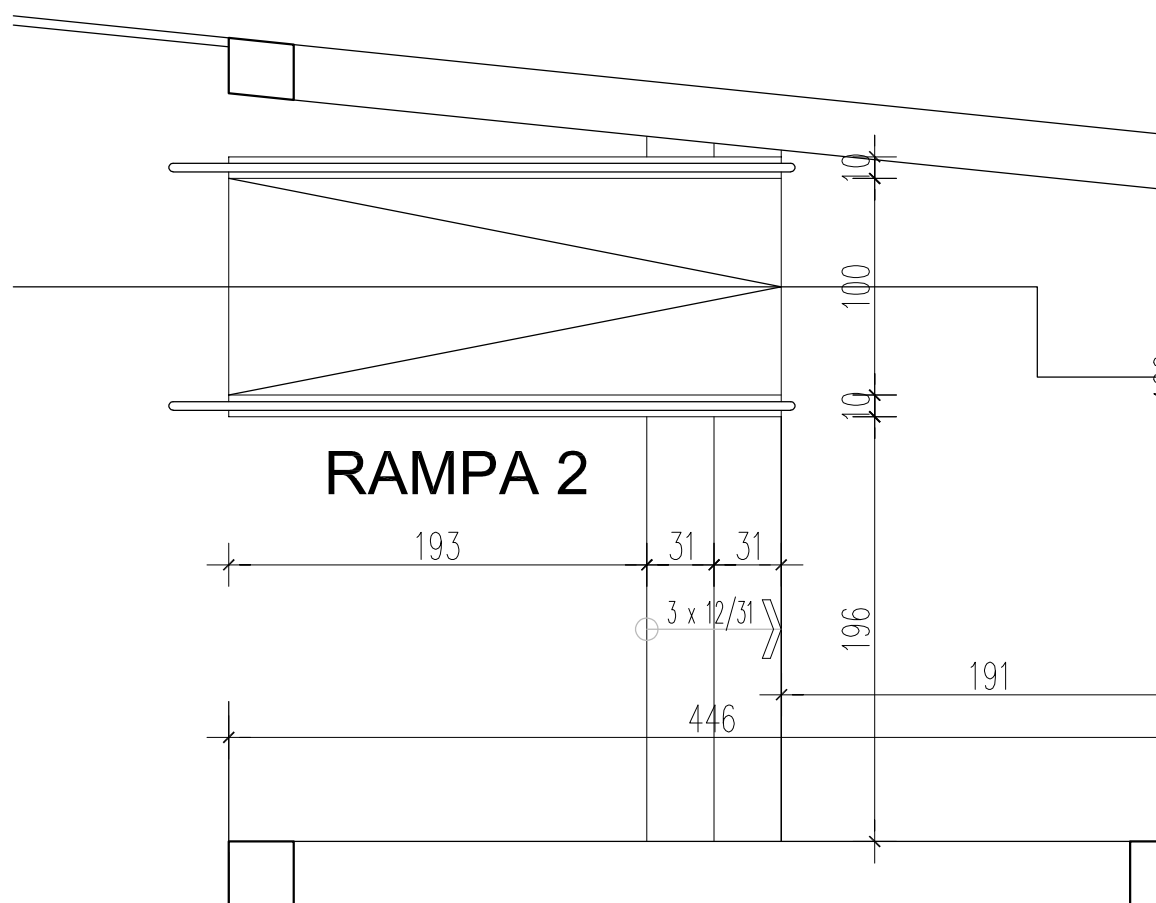
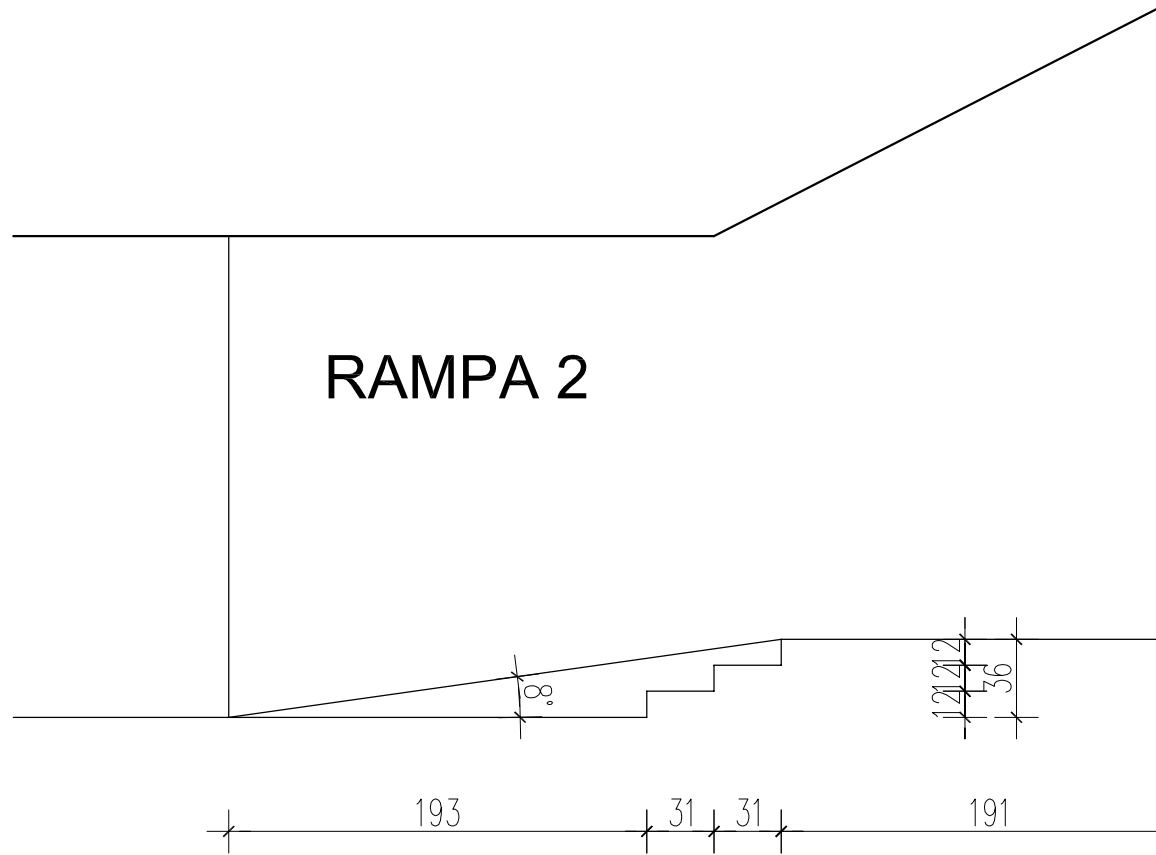
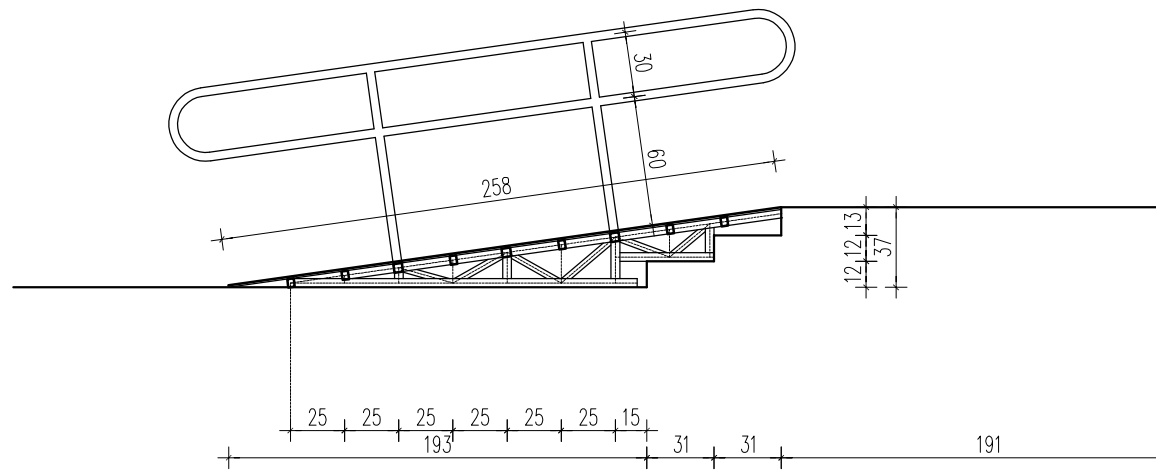


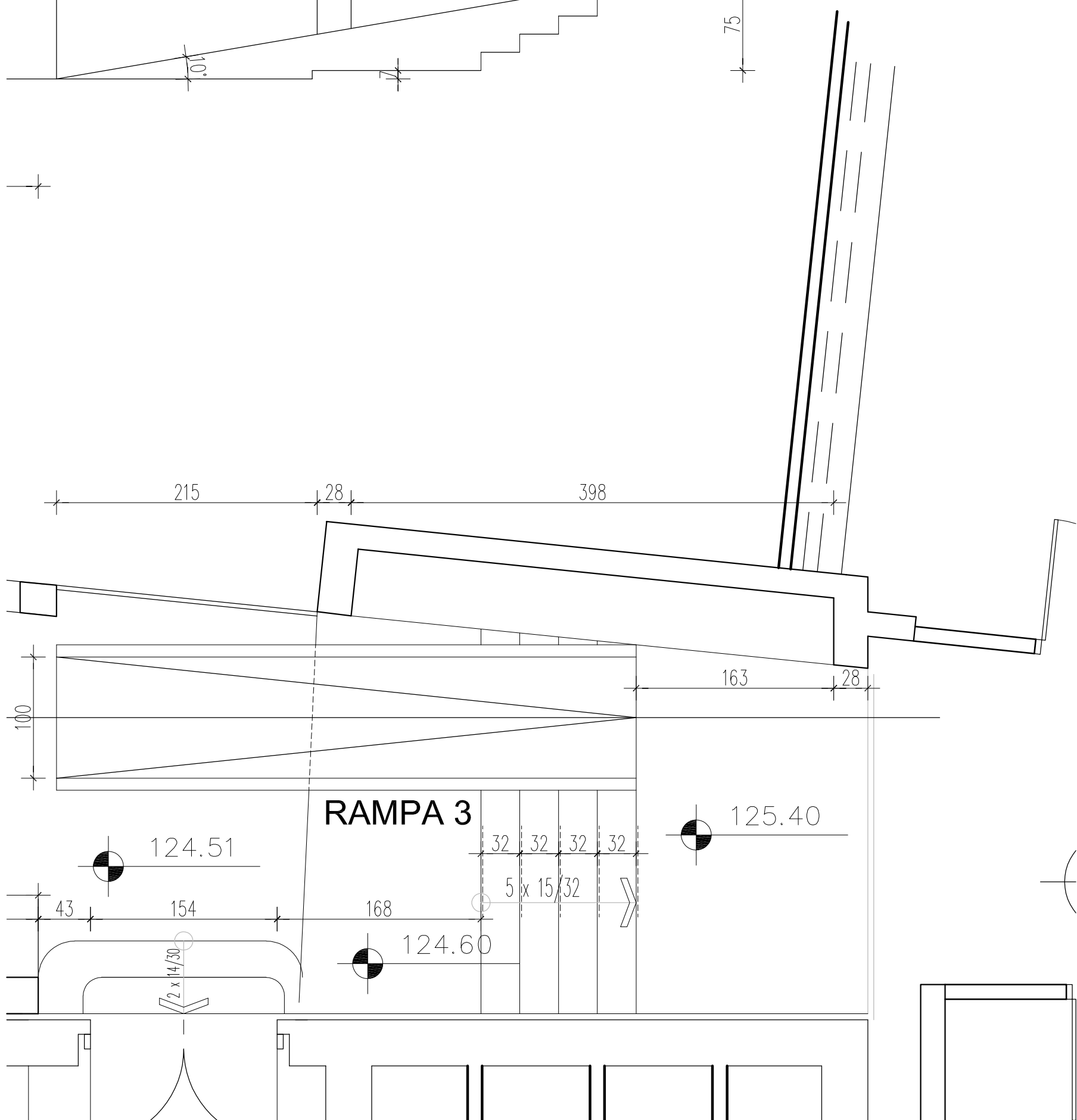
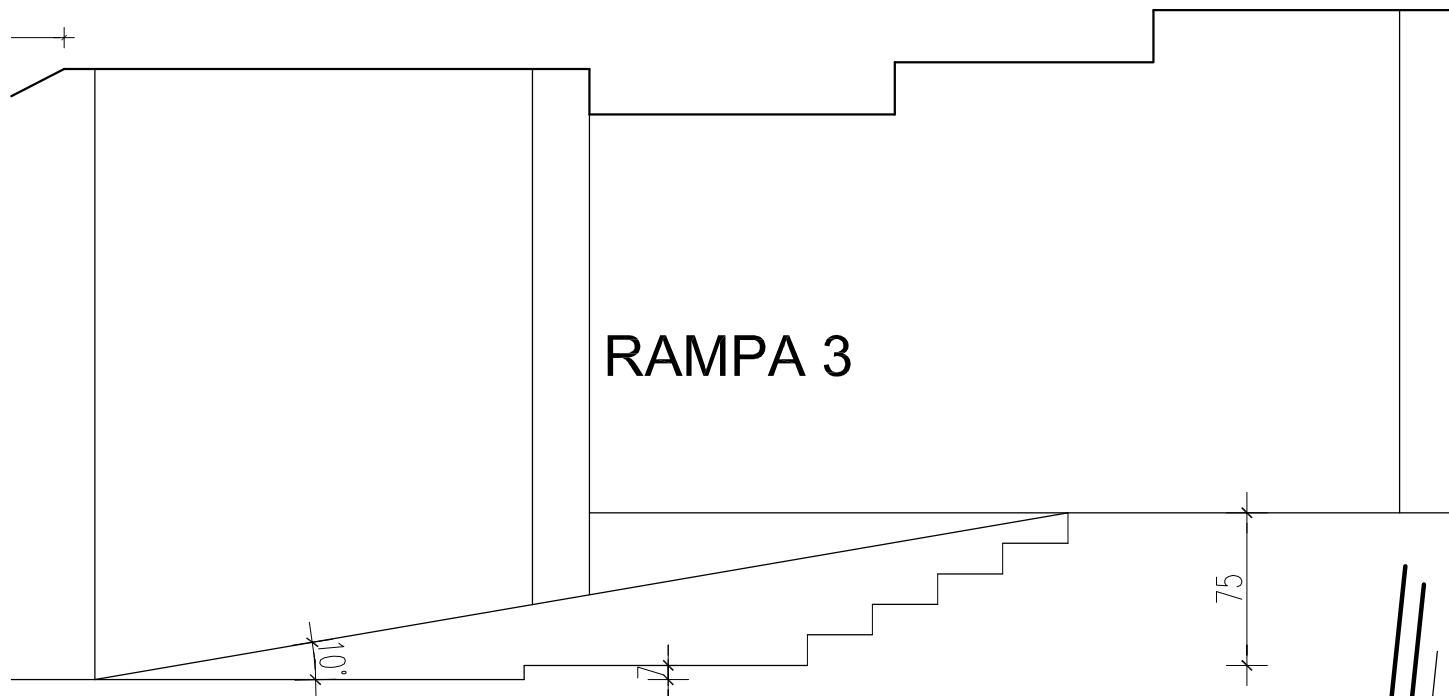
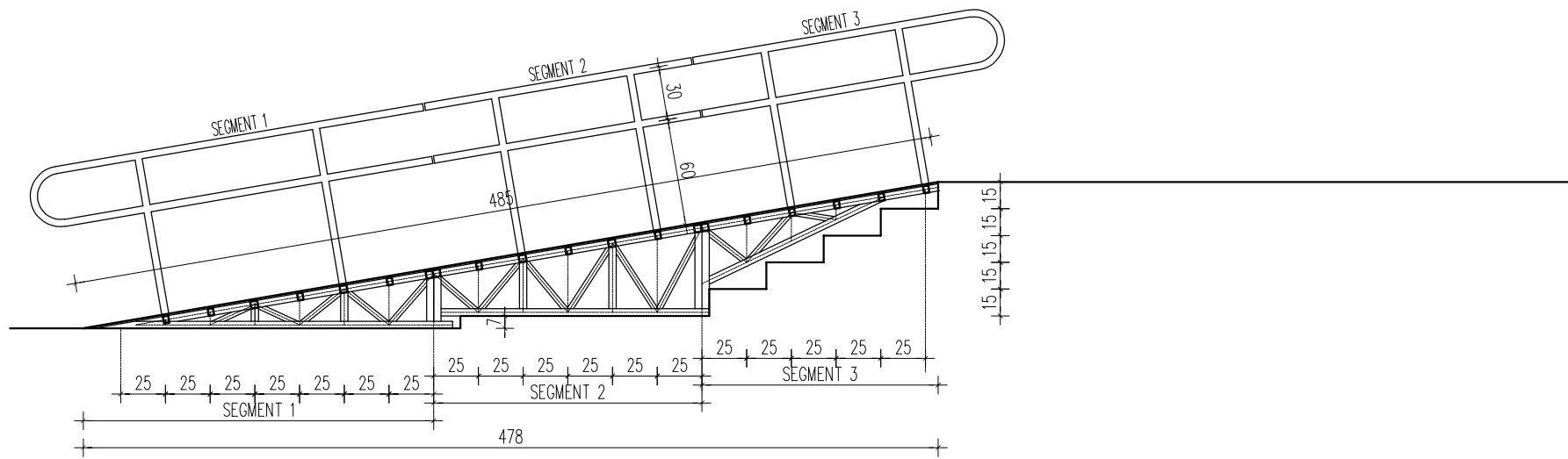
RAMPA 1



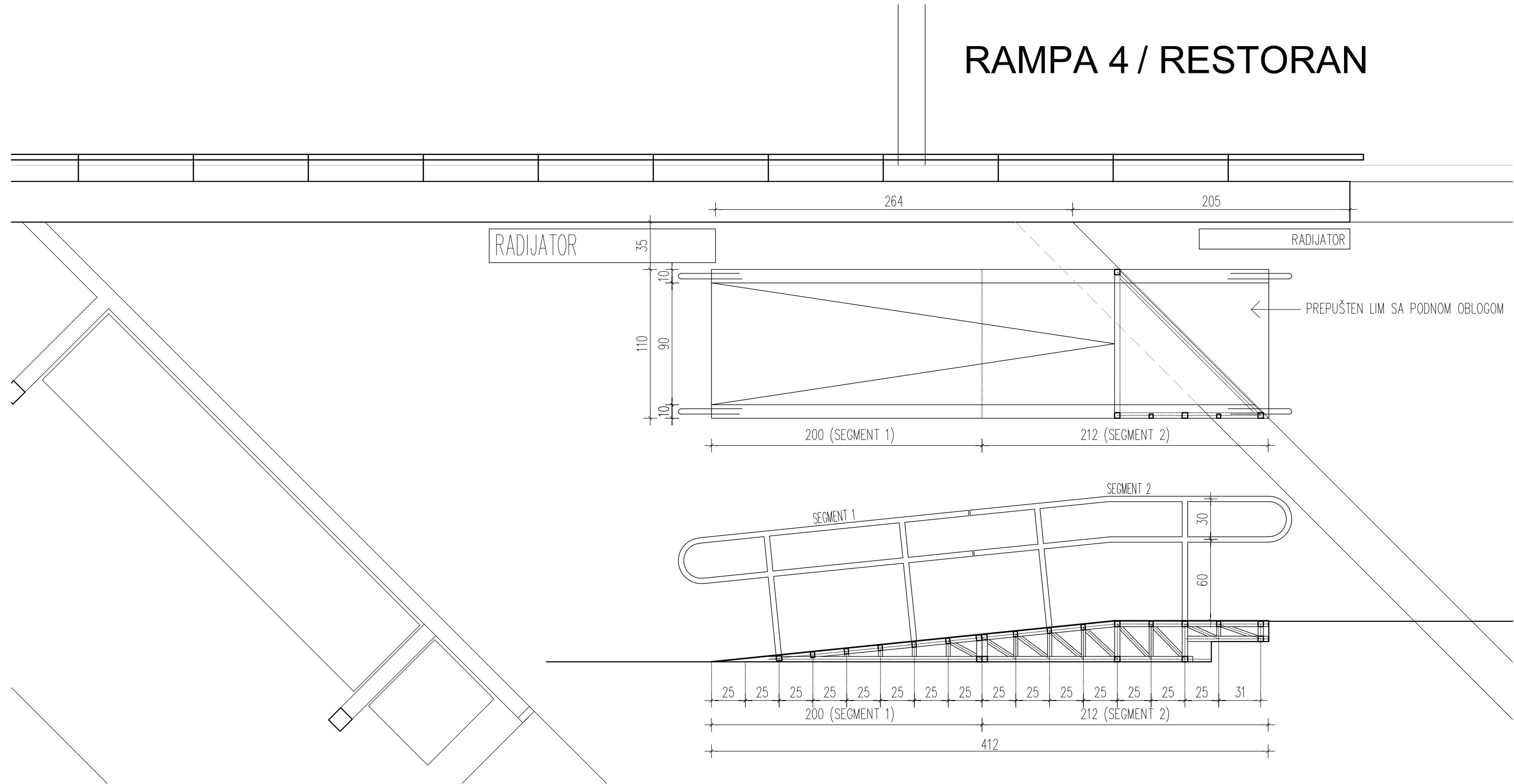
RAMPA 2



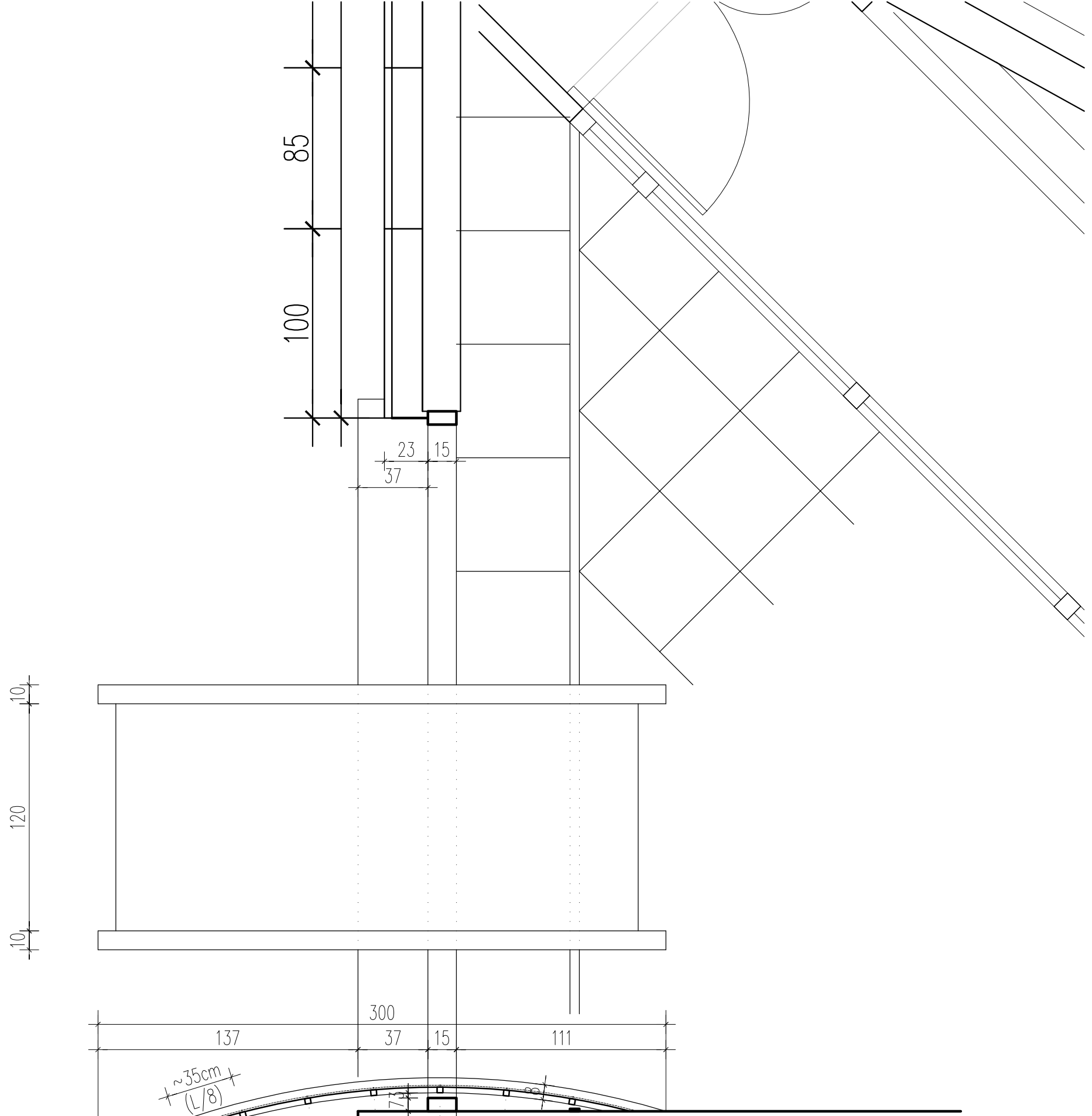
RAMPA 3



RAMPA 4 / RESTORAN



RIGOLA



~35cm
(L/8)

- 80.80.3 L=282,2
- 30.30.3 L=1200
- lim d = ?
- gumena obloga

RAMPA 5 / RESTORAN

∞

PP9C

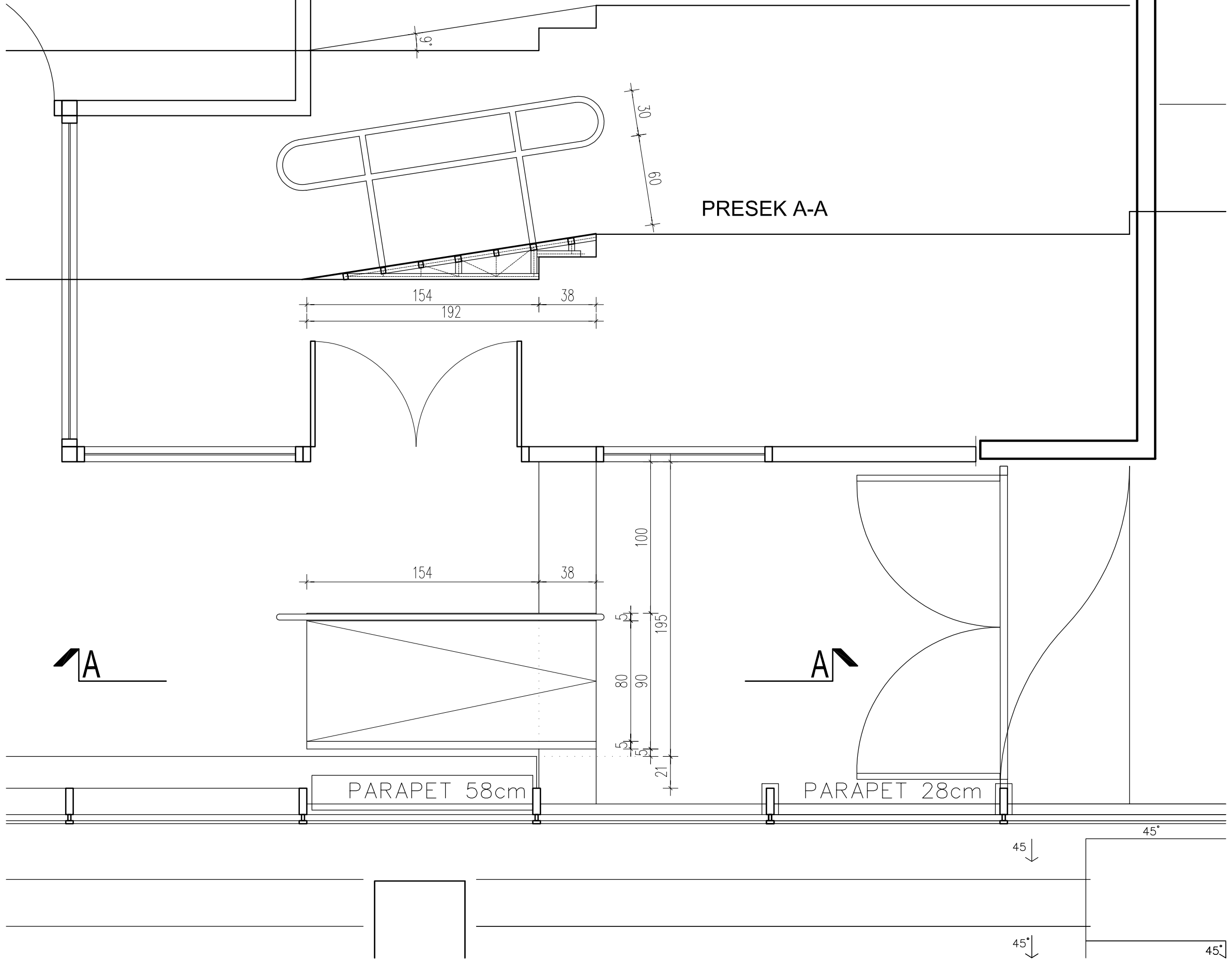
B



22

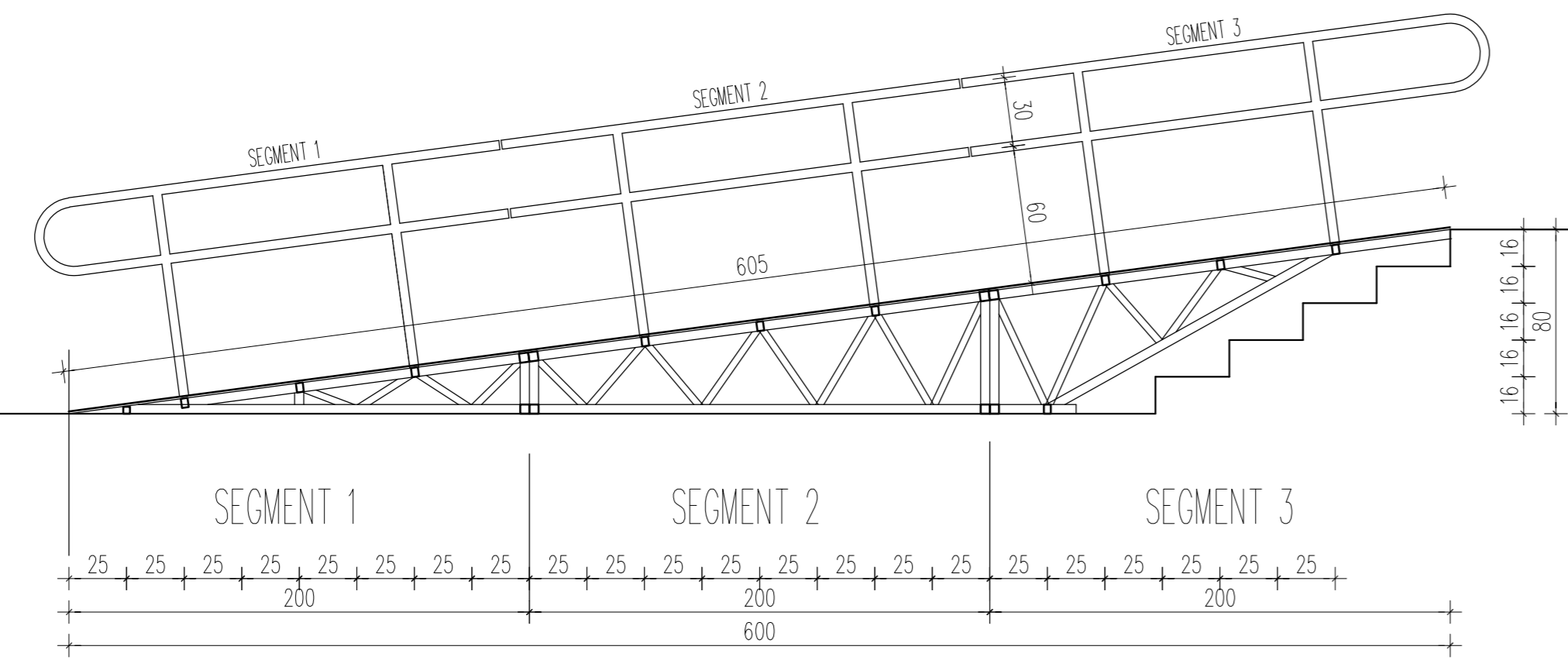
RAMPA 6 / SVEČANA SALA TAKOVSKA

PRESEK A-A

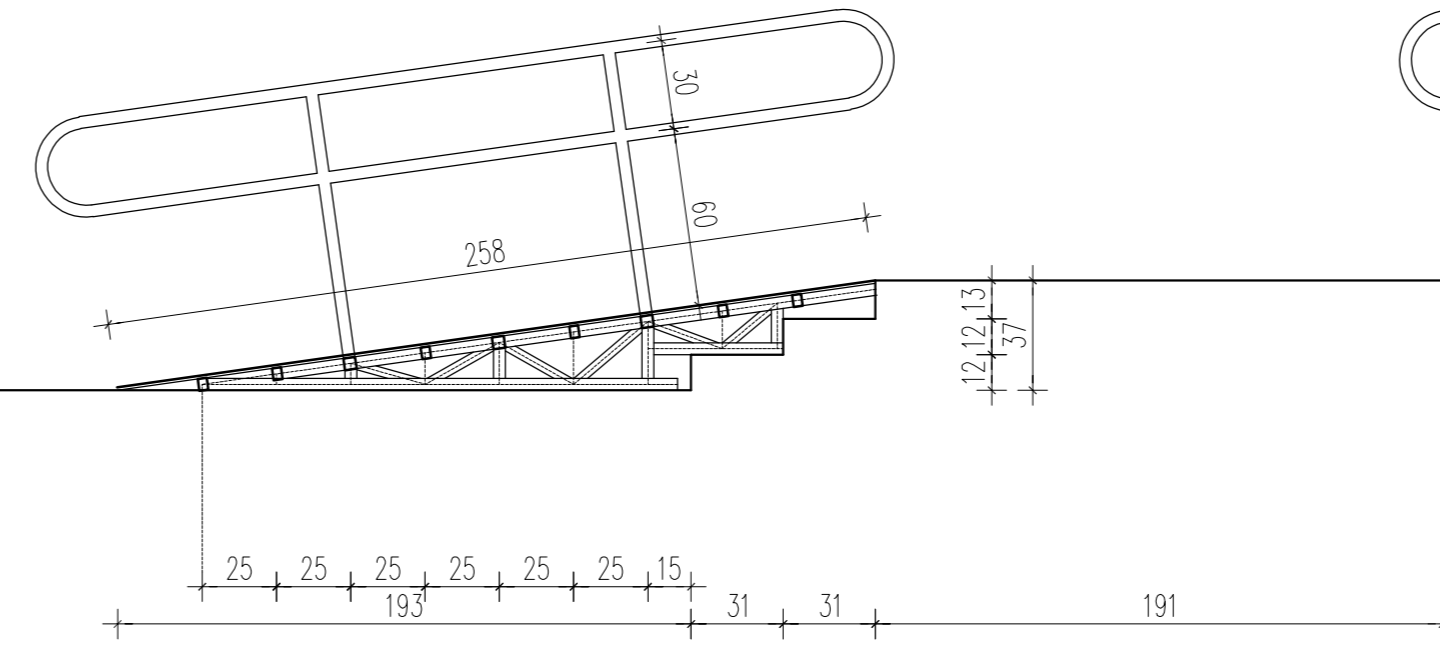


RAMPE 1,2 i 3 / TOPLA VEZA PRESEK

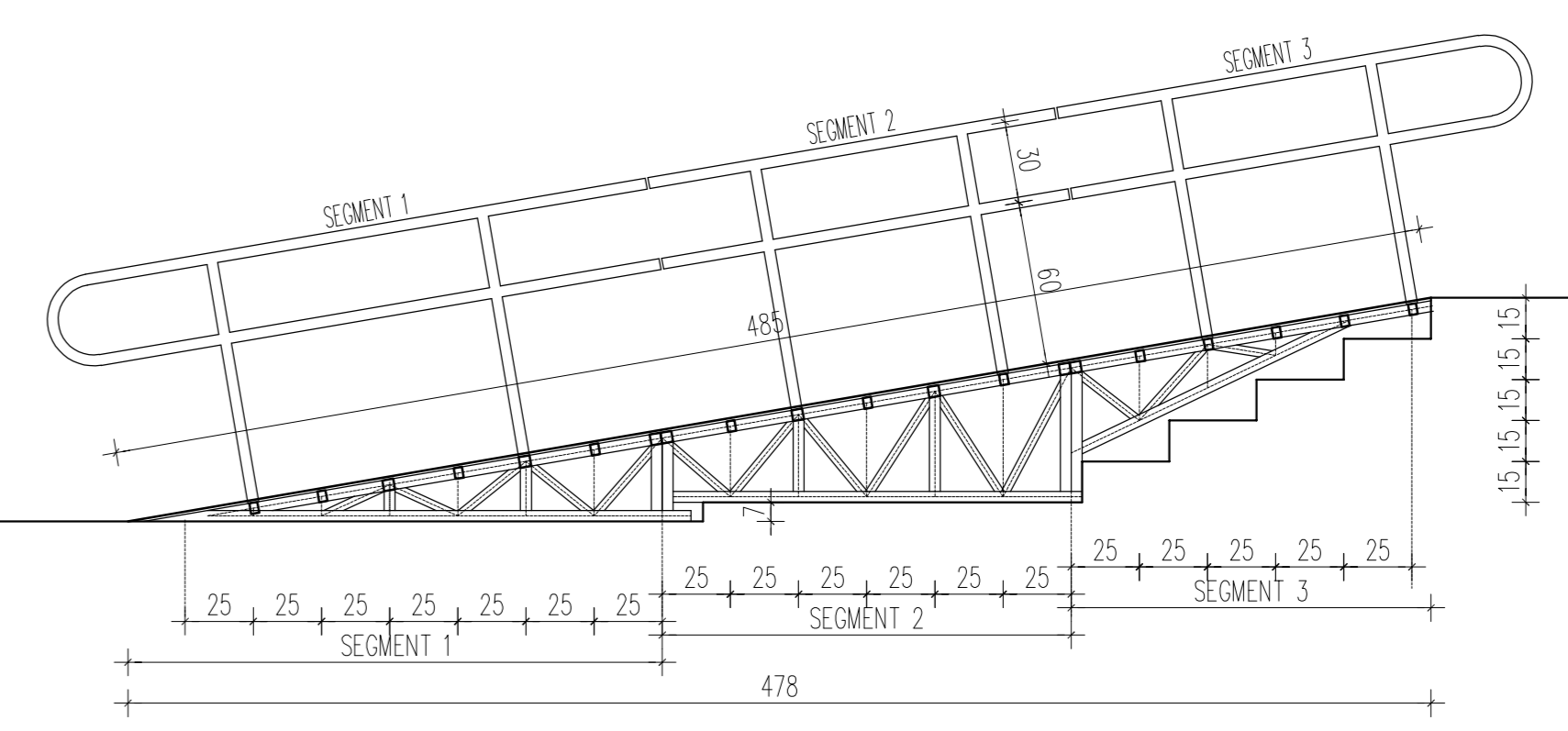
RAMPA 1



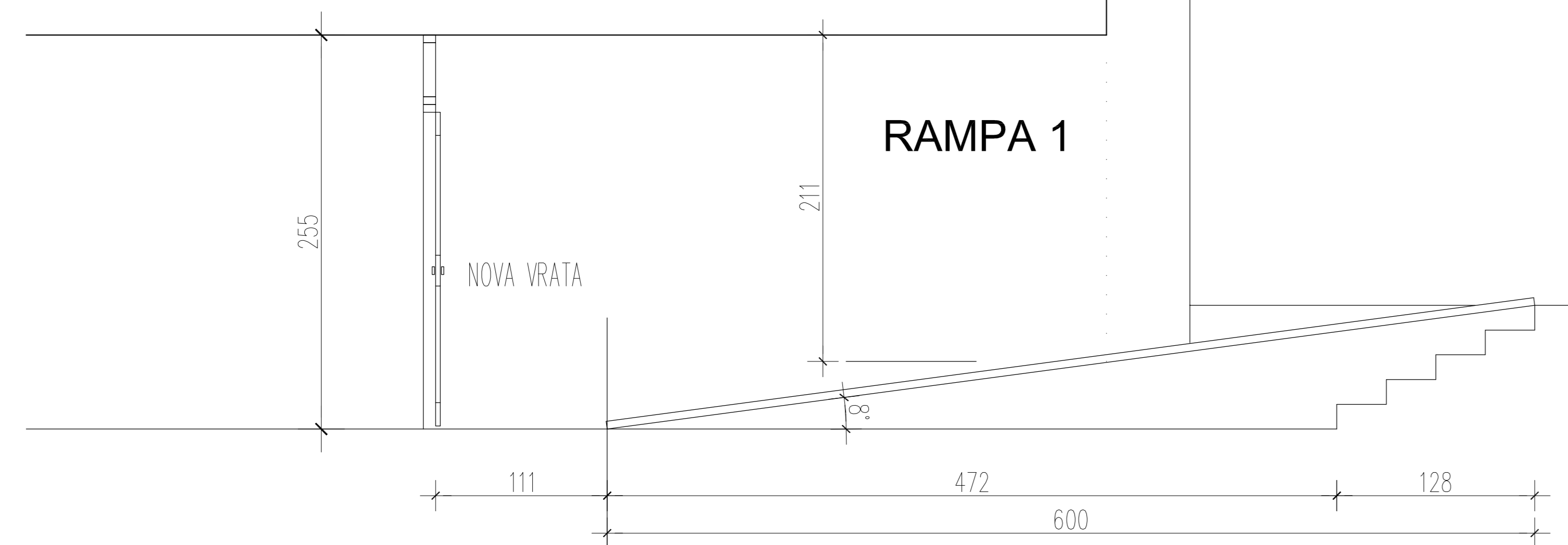
RAMPA 2



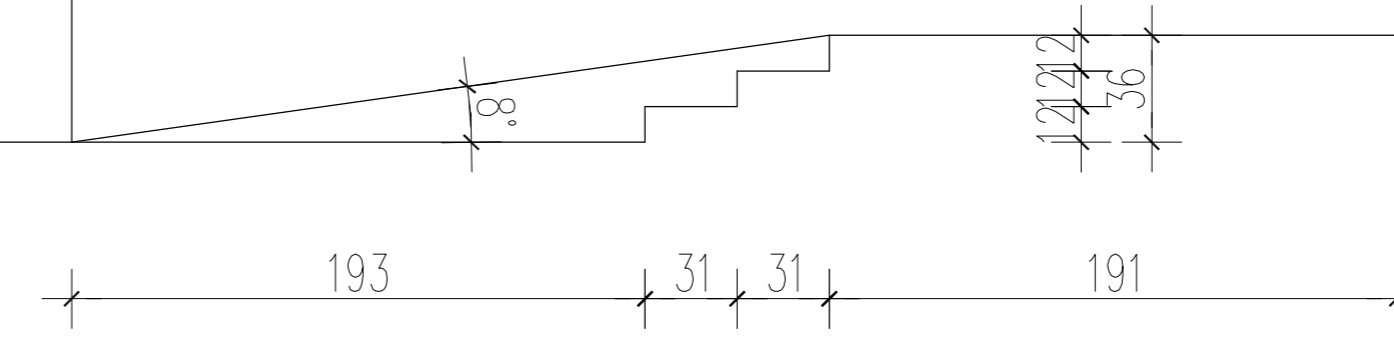
RAMPA 3



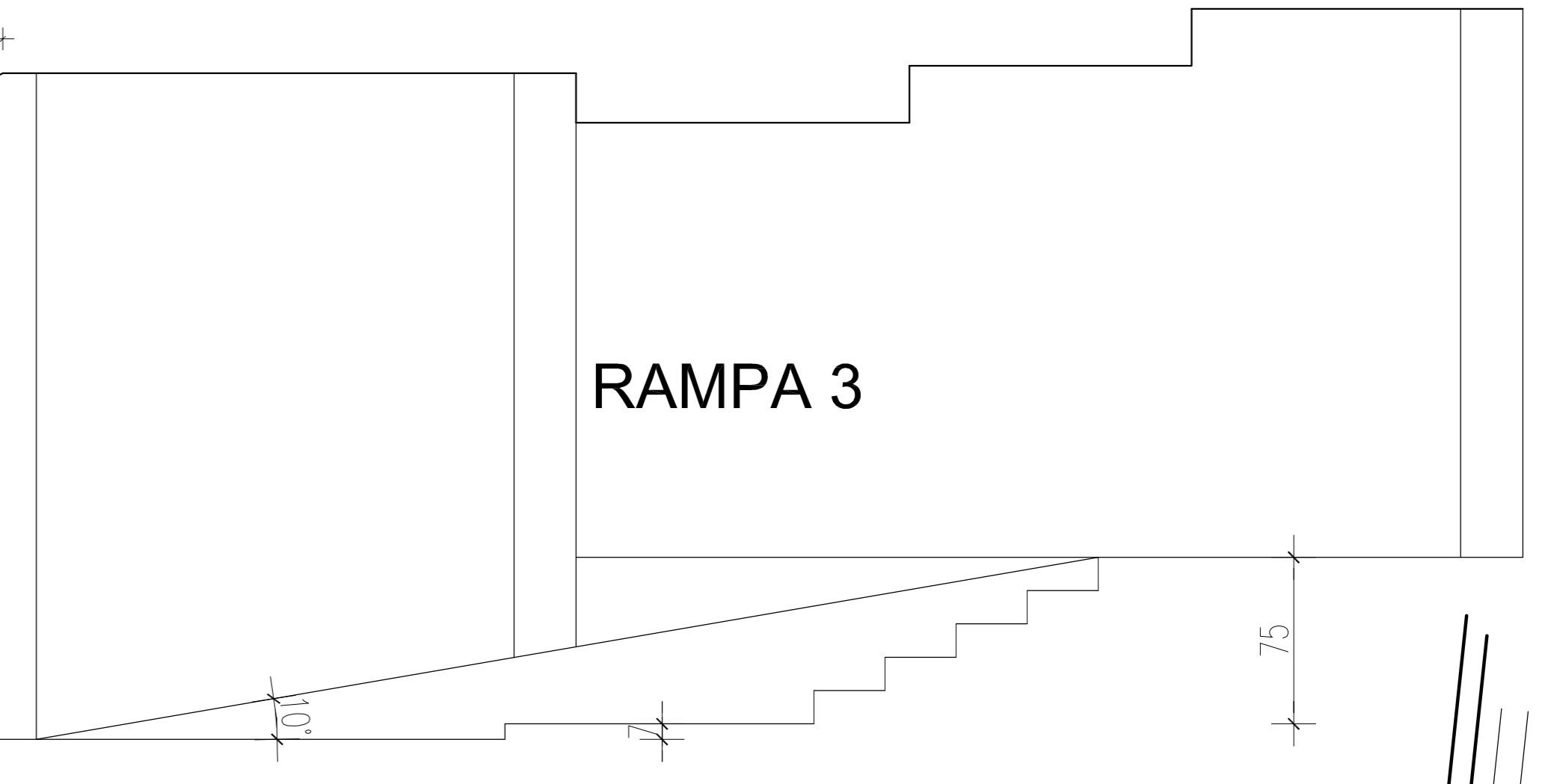
RAMPA 1



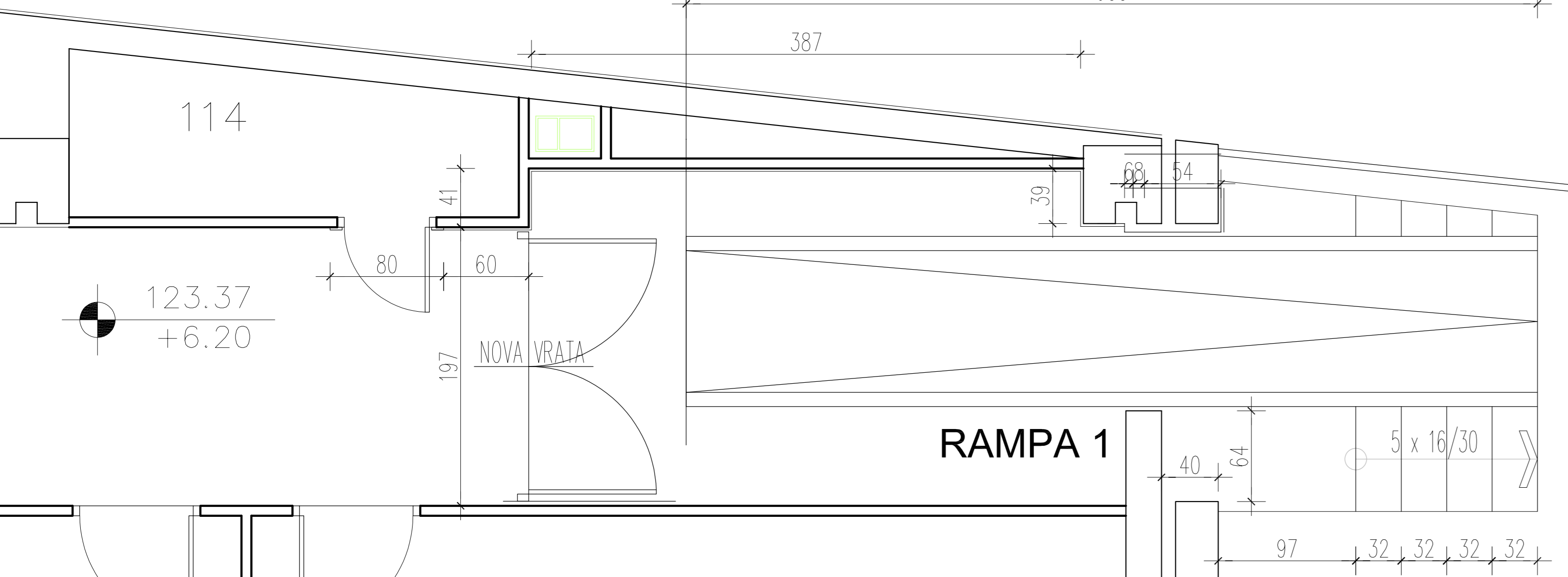
RAMPA 2



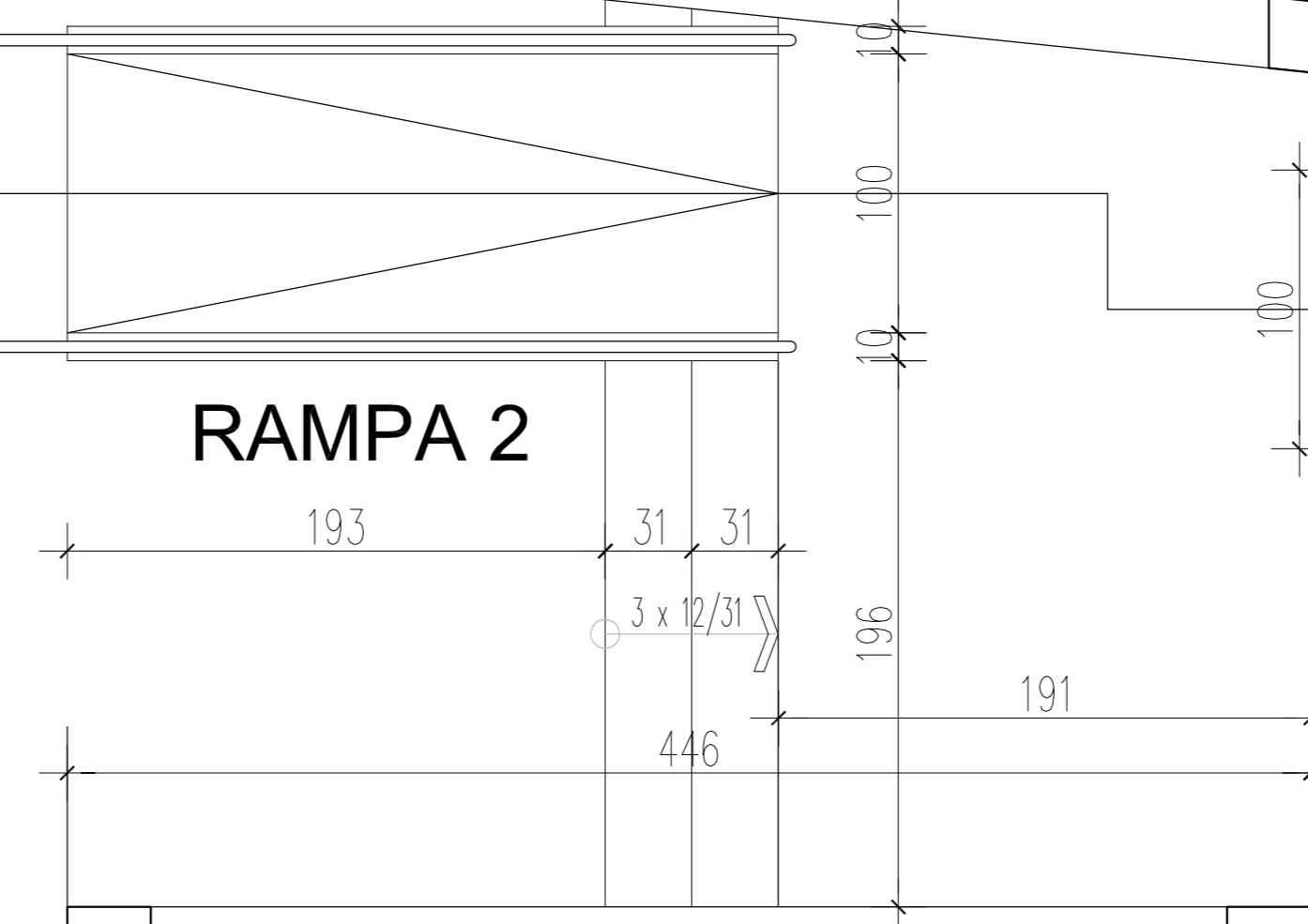
RAMPA 3



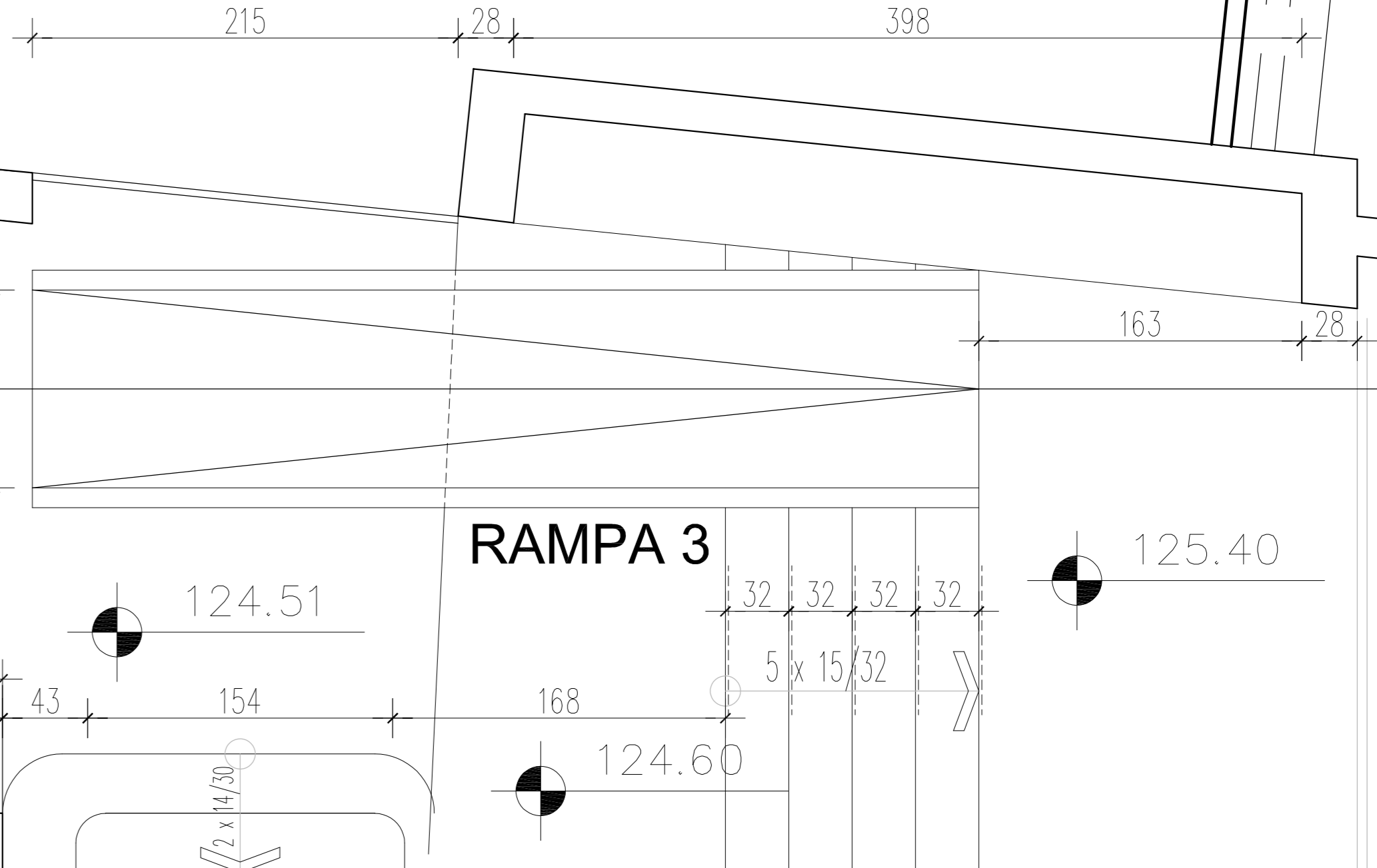
RAMPA 1



RAMPA 2



RAMPA 3



111

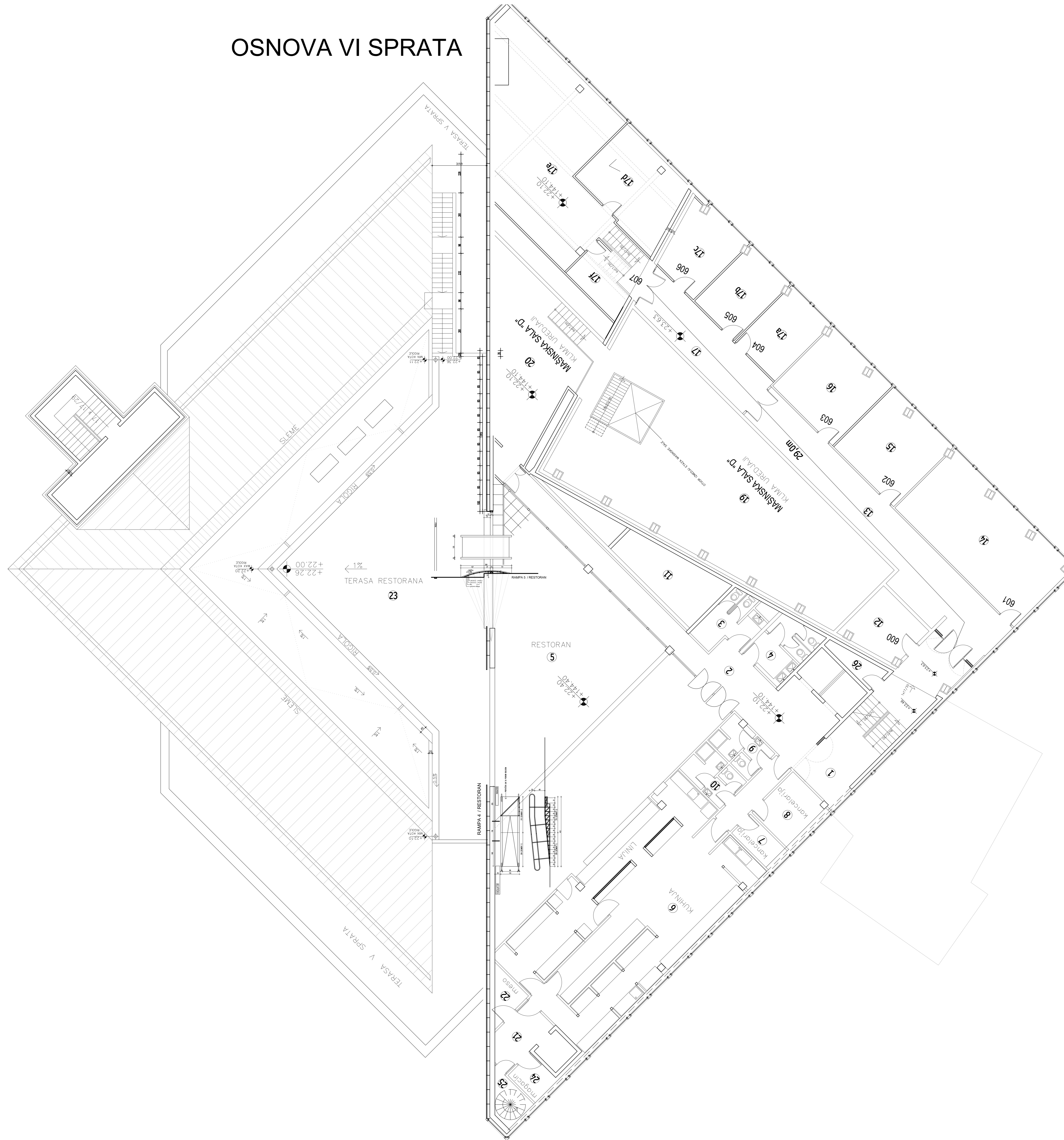
112

125.40

124.51

124.60

OSNOVA VI SPRATA



Prizemlje

PRIZEMLJE

